



COMMUNE
de
ROMANEL-SUR-LAUSANNE

PREAVIS MUNICIPAL

No 58/2015

au Conseil communal

* * *

Crédit d'étude

-
**Galerie du ruisseau de Broye et
renaturation de la Chamberonne**

Madame la Présidente,
Mesdames et Messieurs les Conseillers communaux,

1 Introduction

Le ruisseau de Broye s'étend entre les Communes de Romanel-sur-Lausanne et Renens, en passant par Prilly. A la fin du 19^{ème} siècle, ce ruisseau était entièrement à ciel ouvert. Son tracé était quasiment identique au tracé actuel. Ce ruisseau prend sa source dans le secteur de Cery.

Aujourd'hui, le ruisseau de Broye est enterré sous une zone urbaine fortement bâtie et parfois sous un remblai de l'ordre de 7m. Il draine les eaux de surface de 256 ha. répartis sur les Communes de Romanel-sur-Lausanne, Jouxens-Mézery, Prilly et Renens. Il faut également relever que seuls 33 ha. resteront en zone agricole à long terme.

Le ruisseau des Baumettes est situé sur la Commune de Renens. Actuellement, il draine les eaux de surface de 91 ha. de zone à bâtir, répartis entre Jouxens-Mézery et Renens. En 1873, ce ruisseau avait un tracé différent. Son exutoire à la Mèbre se situait au niveau de la gare de Renens.

Ces deux ruisseaux sont donc devenus des ruisseaux urbains, en majeure partie canalisés. Les tuyaux qui ont remplacé le lit naturel du ruisseau de Broye et du ruisseau des Baumettes n'ont pas été dimensionnés, à l'époque, pour acheminer les débits d'une zone urbaine constamment grandissante comme nous la connaissons aujourd'hui.

Le présent préavis a pour but de soumettre à l'approbation du Conseil communal la poursuite des études dans l'optique de la reconstruction du ruisseau de Broye et des ouvrages attenants.

La Commune de Romanel-sur-Lausanne est donc directement concernée par ce projet car une partie de ces eaux de surface est collectée par les ruisseaux de Broye et, à terme, des Baumettes.

2 Historique

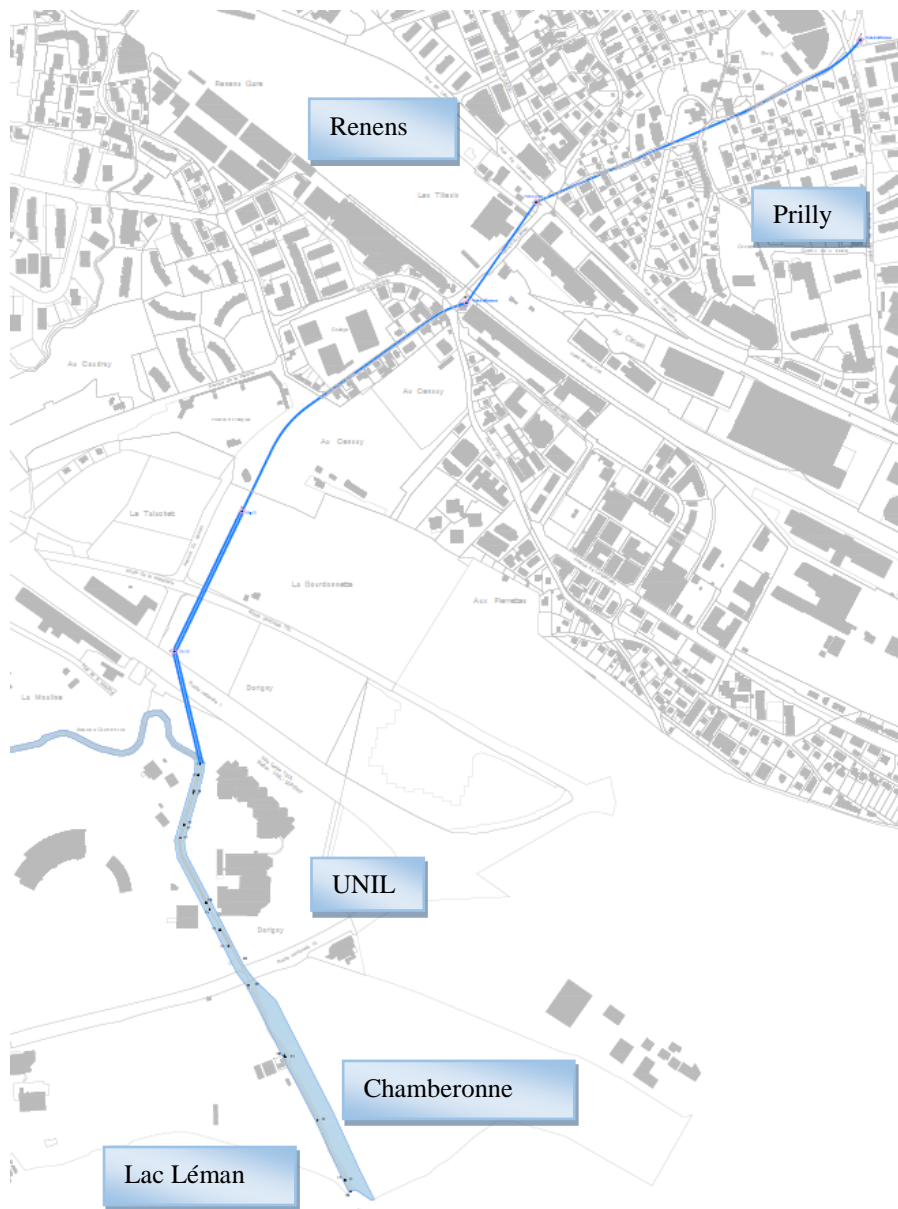
L'historique ci-dessous retrace les principales étapes de l'étude récente du ruisseau de Broye.

- 2006 : Dans le cadre du PGEE de Renens, la sous-capacité du collecteur du ruisseau de Broye est confirmée. Le PGEE de Renens a donc proposé une variante de raccordement du ruisseau de Broye et du ruisseau des Baumettes à l'amont de la voûte de la Mèbre, sous Renens, par le biais de la rte de Cossonay.
- Été 2008 : De fortes pluies ont causé une mise en charge de la voûte de la Mèbre, sous Renens, et des inondations aux abords de cette voûte.
- Fin 2008 : La Commune de Renens a convoqué les communes concernées par la déviation de ces deux ruisseaux par la rte de Cossonay dans le but d'envisager une étude commune de ce projet.
- 2009 : L'étude du « Détournement des débits de pointes du ruisseau de Broye et du ruisseau des Baumettes par la route de Cossonay à Renens » a été réalisée sous mandat des Communes de Renens, Prilly, Romanel, Jouxens-Mézery et Lausanne. Cette étude, présentée en automne 2009, a finalement été remise en question par le SESA (DGE). En effet, le raccordement à l'amont de la voûte de la Mèbre, sous Renens, devenait irréaliste à la suite des inondations de l'été 2008.
- 2010 : Une étude complémentaire a été mandatée par le SESA (DGE) pour élargir l'étude initiale à l'ensemble du bassin versant de la Mèbre et du Galicien. Les conclusions de cette étude de faisabilité indiquaient qu'un nouveau ruisseau de Broye devait être réalisé avec un rejet au lac.
- 2010-2011 : Complément d'étude avec réalisation d'une carte indicative de danger d'inondation. Présentation à l'OFEV en mars 2011.
- 2012 : Décision de subvention de l'étude d'avant-projet (Canton et Confédération).
- 2012-2013 : Cahier des charges de l'étude d'avant-projet et décision d'adjudication du mandat.
- 2013-2015 : Etude d'avant-projet. Dossier final livré le 26 février 2015.
- 2014 : Le Canton de Vaud entre en matière sur un subventionnement des travaux; un EMPD sera réalisé et suivi par la DGE, division eau. (Séance du 27.11.2014).
- 2015 : Décision d'entrée en matière de l'OFEV pour un subventionnement des travaux en date du 19 février 2015.

3 Caractéristiques des ouvrages

Le projet de la galerie du ruisseau de Broye, situé sur les Communes de Prilly, Renens, Chavannes-près-Renens et Lausanne, a pour objectif de combler un manque d'exutoire pour les eaux de pluies d'une partie de l'Ouest Lausannois et de protéger l'agglomération du danger d'inondation.

Le projet consiste en une galerie souterraine circulant entre Prilly et l'Université de Lausanne et se raccordant au cours d'eau de la Chamberonne. La galerie se substitue au ruisseau de Broye historique, qui ne remplit plus sa fonction d'évacuateur de crues. La Chamberonne est renaturée et élargie jusqu'à son exutoire au lac. Les ouvrages de franchissement de la Chamberonne sont élargis en conséquence.



Le projet est composé de quatre types d'ouvrages :

1. Le cours d'eau exutoire (Chamberonne) – 900 mètres
2. La galerie principale – 1'900 mètres
3. Les puits de raccordement
4. Les raccordements (PGEE)

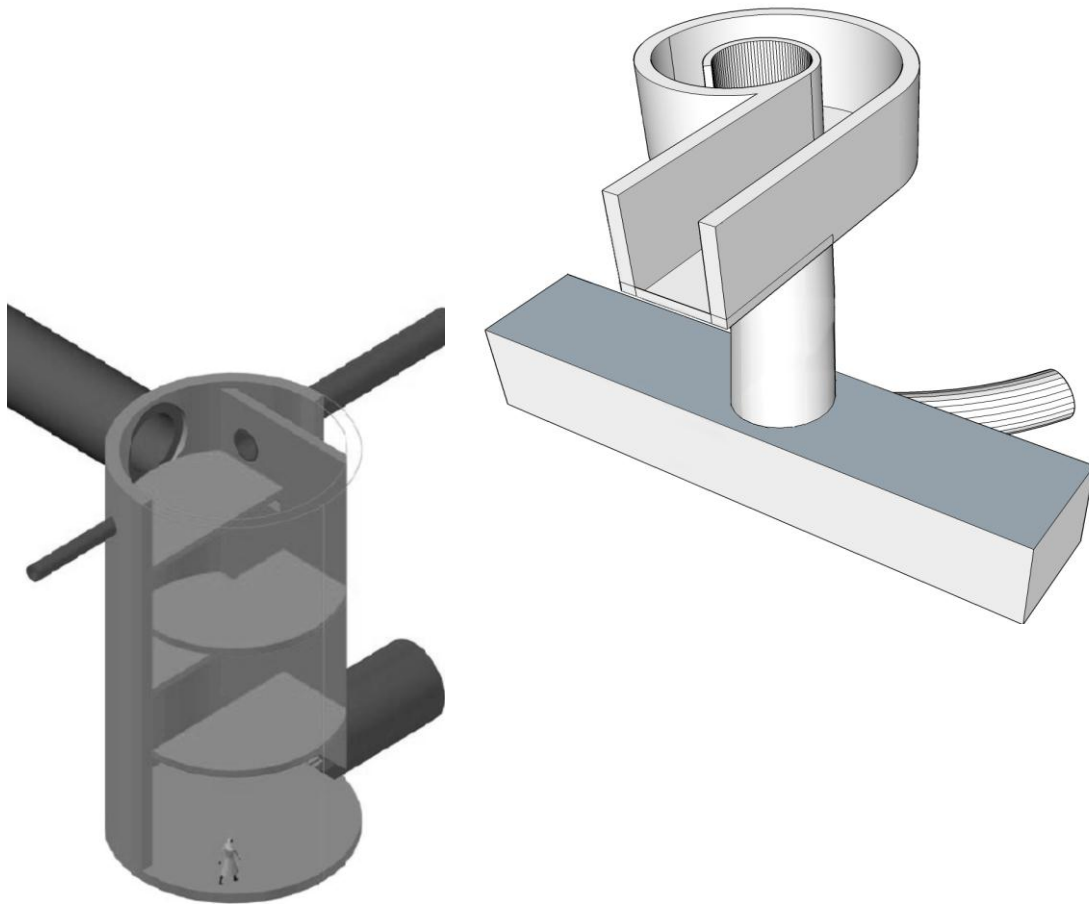
La galerie :

La galerie sera réalisée au microtunnelier. Des puits d'accès seront creusés pour introduire et sortir les installations de forage. Ces puits permettront également de modifier la technique de forage en fonction du milieu rencontré (molasse, moraine, fluvioglacière, présence d'eau).

Le diamètre hydraulique nécessaire de la galerie s'élargit au long du profil. A l'amont, le diamètre intérieur nécessaire est de 2 mètres. Tout à l'aval, le diamètre intérieur nécessaire est de deux fois 3 mètres (deux tubes en parallèle). Dans la réalité, le diamètre restera constant du haut en bas, par soucis d'économies lors de la réalisation. **Le diamètre extérieur sera de 3.6 m. et le diamètre intérieur de 3 m.**

Les puits :

Trois des puits utilisés pour le percement de la galerie seront équipés en puits de chute (puits à vortex ou puits à défecteurs) pour récolter les eaux depuis la surface et contrôler leur descente dans la galerie. Deux autres puits ne serviront qu'au percement de la galerie.



Les dimensions approximatives des puits seront de 10/10/20 m. (longueur/largeur/profondeur). Les puits serviront à l'installation des microtunneliers et à leur extraction. En effet, un microtunnelier a une portée maximale de 400 à 1000 m. suivant le type de roche rencontré. Pour un tracé de 1900 m., plusieurs puits sont donc nécessaires. Ces puits peuvent également servir au changement éventuel du type de bouclier en fonction du type de roche (molasse, moraine, fluvio-lacustre, dans la nappe, à sec).

Une fois le percement de la galerie réalisé, les puits sont équipés des ouvrages nécessaires.

4 Descriptif des études

Phases considérées par ce préavis : Dans le but de poursuivre les études jusqu'à la phase de la mise à l'enquête publique et de l'élaboration d'un cahier des charges pour la mise en appel d'offres publiques, les phases suivantes doivent être entreprises :

- Réalisation de plans d'architecture détaillés de chaque ouvrage basés sur différentes modélisations en 3 D et de laboratoire
- Description technique comprenant toutes les spécificités exigées (type de béton, étanchéité, type d'exécution, matériaux et mode de pose des puits de chute, aménagement des ouvrages, etc.)

- Réalisation d'une étude d'impact sur l'environnement en vue de la mise à l'enquête publique
- Elaboration d'un appel d'offres international complet, probablement en deux phases de sélection
- Sélection d'une entreprise totale

Phase postérieure à ce préavis : L'entreprise totale ou générale sélectionnée (groupement d'entreprises et d'ingénieurs) finalisera le projet définitif pour aboutir au projet d'exécution. Cette partie d'ingénierie sera consacrée essentiellement aux aspects du génie-civil. Il ne sera pas toléré de modification des caractéristiques hydrauliques des ouvrages, ni de modification des aspects qualitatifs des matériaux. Une fois le projet d'exécution finalisé et validé, celui-ci partira en réalisation par le même groupement.

5 Montant général des études

Pour réaliser l'ensemble des prestations requises, plusieurs spécialistes sont nécessaires. L'ensemble des mandats nécessaires sont listés ci-dessous.

<u>Prestations</u>	<u>Montants en francs</u>
Ingénieur hydraulicien et BAMO*	140'000.--
Modélisation 3D des ouvrages*	135'000.--
Construction des modèles réduits*	135'000.--
Essais sur modèles réduits*	130'000.--
Ingénieur génie civil*	95'000.--
Notice d'impact sur l'environnement*	25'000.--
Etude d'impact sur l'environnement**	200'000.--
Ingénieur marchés publics*	70'000.--
Avocat spécialisé marchés publics**	10'000.--
Divers et imprévus (env. 10%)	100'000.--
Sous-total H.T.	1'040'000.--
TVA 8 %	83'200.--
Montant total des honoraires TTC	<u>1'123'200.--</u>

*Basé sur des offres, **sur des estimations

6 Répartition des coûts entre les communes partenaires

La répartition des coûts a été définie sur la base des débits par commune dans le cadre du document "Détournement des débits de pointe des ruisseaux de Broye et des Baumettes" du 30.04.2010. Chapitre 7.2, page 60. Cette clé de répartition, admise par les communes, sera donc utilisée pour cette phase d'étude.

	Débit (m ³ /s.)	Sans subventions	
		Part (%)	Part honoraires TTC en francs
Prilly	21.8	39.28	441'192.95
Renens	20.4	36.76	412'888.30
Jouxens-Mézery	7.2	12.97	145'679.05
Romanel-sur-Lausanne	5.2	9.37	105'243.85
Lausanne	0.9	1.62	18'195.85
Total	55.5	100.0	1'123'200.--

7 Planning

Le planning des études du présent préavis s'échelonne de novembre 2015 à mai 2017.

8 Subventions

L'étude d'avant-projet a été subventionnée par le Canton à hauteur de 63 % du montant global des études (hydraulique, étude et sondages géotechnique). La Confédération a subventionné 35 % de l'étude hydraulique.

Pour cette phase d'études, le régime de subventionnement est différent. La phase d'avant-projet a défini un principe de calcul des subventions (annexe 14 du dossier technique d'avant-projet). Ce principe a été validé par le Canton (DGE-EAU) et par la Confédération (OFEV) et s'applique pour le montant des études de ce préavis. Le montant de la subvention cantonale sera d'environ 50 à 55 % et celui de la subvention fédérale d'environ 15 à 20 % du montant global des études.

Le Canton définira le montant précis de la subvention une fois la demande officielle de subventionnement déposée par les communes. Pour la Confédération, la subvention sera définie et versée rétroactivement, une fois la procédure de mise à l'enquête publique du projet terminée.

9 Incidences financières

Cette dépense n'est pas prévue dans le budget des investissements 2015-2019.

La Municipalité propose le financement de cette étude par prélèvement sur la trésorerie courante ou, au besoin, sur les lignes de crédits disponibles.

Amortissement

Cette dépense sera amortie par le compte 470.3311 "Cours d'eau - amortissements".

Il est rappelé que si l'étude préalable débouche sur un préavis, le montant du crédit d'étude sera rajouté au montant total du préavis présenté au Conseil communal pour les travaux projetés. Ainsi, on obtiendra le coût réel de l'investissement à voter.

La Municipalité estime dès lors que la poursuite des études de la galerie du ruisseau de Broye est nécessaire. Ce projet intercommunal a pour but principal de protéger une partie de l'Ouest Lausannois du danger d'inondation. A ce titre, la carte des dangers de l'Ouest Lausannois indique que de larges zones situées le long des ruisseaux de Broye et des Baumettes sont en zone de danger moyen d'inondation.

10 Conclusions

En conclusion, nous vous proposons, Madame la Présidente, Mesdames et Messieurs les Conseillers communaux, de prendre les décisions suivantes :

LE CONSEIL COMMUNAL DE ROMANEL-SUR-LAUSANNE

- vu le Préavis municipal No 58/2015 adopté en séance de Municipalité du 31 août 2015;
- ouï le rapport de la Commission des finances;
- vu que cet objet a été porté à l'ordre du jour;

d é c i d e

- 1) d'approuver la poursuite des études dans l'optique de la reconstruction du ruisseau de Broye et des ouvrages attenants;
- 2) d'approuver la clé de répartition utilisée pour cette phase d'étude, représentant, pour la Commune de Romanel-sur-Lausanne, un montant de **fr. 105'243.85**, TTC;
- 3) d'autoriser le financement de cette dépense par la trésorerie courante ou, au besoin, sur les lignes de crédits disponibles ;
- 4) d'autoriser l'amortissement de cette dépense par le compte 470.3311 "Cours d'eau - amortissements" sur une durée maximale de 10 ans.

La Municipalité

Municipal responsable et des finances : M. Denis Favre
Syndic : M. Edgar Schiesser

Romanel-sur-Lausanne, le 31 août 2015

Annexe : - Planning prévisionnel des études

Planning estimatif

Phases de réalisation de la galerie du ruisseau de Broye

	avr. 11	mai. 11	juin. 11	juil. 11	→	août. 11	sept. 11	oct. 11	nov. 11	déc. 11	janv. 12	févr. 12	→	avr. 12	mai. 12	juin. 12	juil. 12	août. 12	sept. 12	oct. 12	nov. 12	déc. 12	janv. 13	févr. 13	avr. 13	mai. 13	juin. 13	juil. 13	août. 13	sept. 13	oct. 13	nov. 13	avr. 14	avr. 15				
Demandes de crédits pour l'étude de l'avant-projet (Communes, Canton)																																						
Etude de l'avant projet																																						
Inondations, intensités, récolte des eaux de surfaces pour les événements majeurs (demande OFEV)																																						
Pré-dimensionnement, étude géotechnique du tracé, spécialiste tunnelier																																						
Partenaires (communes, DGE, UNIL, services industriels)																																						
Dossier pour demande de subventions																																						
Décision de principe de l'OFEV																																						
EMPD (exposé des motifs et projets de budgets)																																						
Projet définitif																																						
Plans de l'architecture finale des ouvrages, rapport																																						
Modélisation physique des ouvrages																																						
Dossier d'enquête																																						
Cahier des charges pour entreprise totale/générale																																						
Création d'une ECF (entreprise de correction fluviale)																																						
Mise à l'enquête																																						
Demandes de crédits pour les travaux Communes																																						
Décision d'octroi de l'OFEV																																						
Appel d'offres pour entreprise totale																																						
Etude du projet d'exécution																																						
Réalisation des raccordements sur la galerie																																						
Réalisation galerie, puits, Chamberonne																																						

Objet du présent préavis

Objectif fin 2016