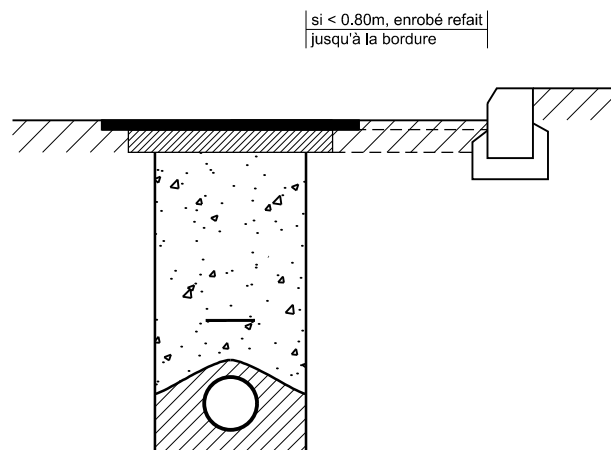
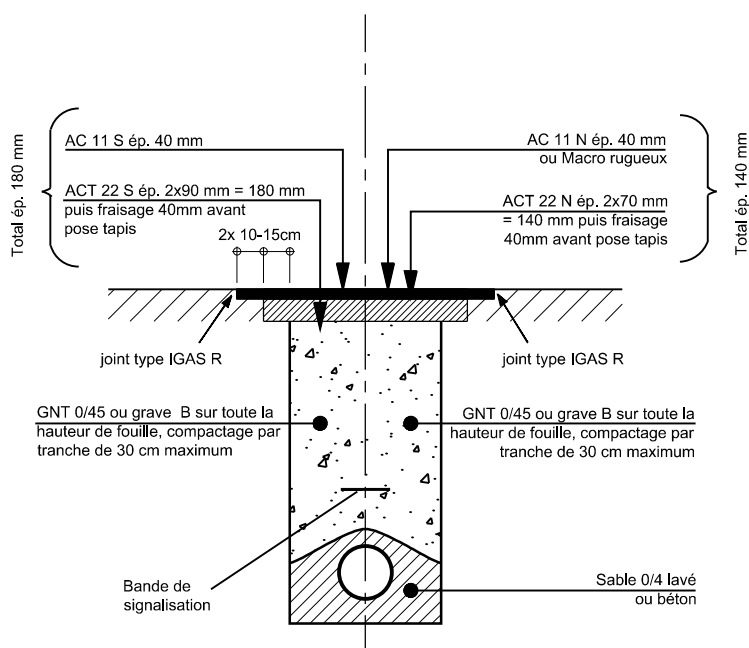


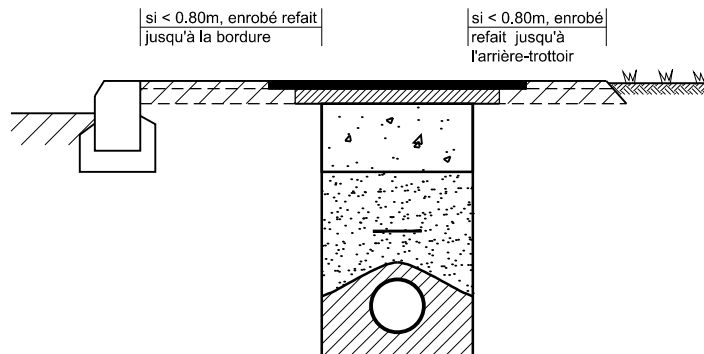
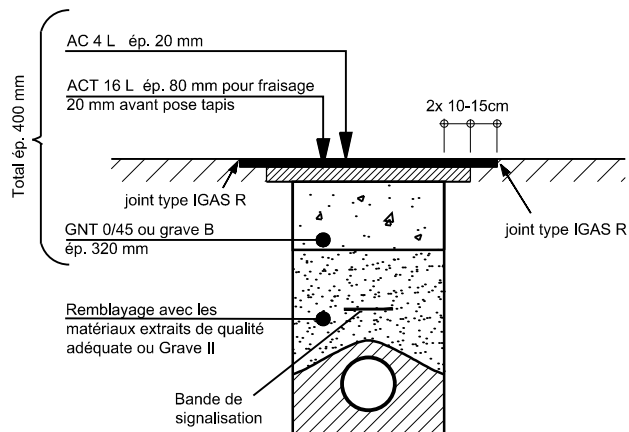
COUPES TYPES REFECTION DE CHAUSSEE SUR FOUILLES

1 ROUTES PRINCIPALES

2 ROUTES SECONDAIRES



3 TROTTOIRS



PRESCRIPTIONS POUR LA REFECTION DE REVETEMENT LORS DE L'EXECUTION DE FOUILLES

1. Un joint type dilaplast sera appliqué à chaud sur le pourtour de la fouille au droit des couches d'ACT.
2. Un joint souple type IGAS R section 10x30 mm (8x20 mm pour trottoir) sera appliqué à chaud sur le pourtour de la fouille au droit du tapis.
3. Un enduit d'accrochage en émulsion de bitume-laque sera appliqué à raison de 150 g/m² entre les couches d'ACT et entre la couche d'ACT et le tapis (AC ou MR).
4. La pose du tapis doit être différée de 3 à 6 mois par rapport à la réalisation de la fouille. Les tapis seront uniquement réalisés entre juin et septembre.
5. Les prescriptions des normes Suisse VSS (Union suisse des professionnels de la routes) SN 640 430B et suivantes doivent être respectées.